

## Produktdetails:

Modellname:	F601HX Haarglätter
Spezialität:	X Platte für einfache Styling
MOQ:	1-100, 000pcs
Produktgröße:	Länge 300 * Breite 30mm
Externe Platte:	Metall
Logo:	Silk Drucken auf Schale
Drahtbezeichnung:	Angepasst
Technische Bezeichnung:	Angepasst
Paket:	Geschenkverpackung-Verpackung
Hauptmärkte:	Westeuropa, Nordamerika, Mittlerer Osten, Asien
Fabrikgröße:	8500 qm
Third Party Audit-Bericht:	ISO 9001

## Katalog der F601HX:

F601HX X-Styler, einzigartiges Design Haar Flacheisen

X-styler



## Weitere Informationen über das X Platte Design:

X-Platte mit gebogenen Kanten styling Das Styling macht noch einfacher. Die runden Kanten auf beiden Seiten der Platte für das Styling Versatilty hinzufügen.



X-Plate (extra long: 110mm)



X plate design

**F601HX in anderen Farbkombinationen:**

Unten sind F601HX in glänzenden rosa Schalenfarbe + schwarze Platte und F601HX in glänzendem Schwarz Schalenfarbe + schwarze Platte. Wir können die Details entsprechend Ihren Anforderungen wie die Shell, die Platte, die Drahtlänge, private Label, Stecker und So weiter angepasst.



### **Geschenkbox von F601HX:**

PVC-Fenster-Box kann auch in Normal gebildet werden 4 Farbe Druck, magnetisches Feld, Doppel-Box usw..



### **Marketing-Verkaufsargumente von F601HX:**

- \* Nicht mehr übermäßige Hitze Schaden, X-Styler F601HX, das "ewige Hitze" Eisen
- \* Beste Wahl für Begradigung und styling, Nutzung im Haushalt
- \* Verwendet eine Revolution-Technologie, die Betriebstemperatur schnell mit unübertroffene Wärme-Recovery-Zeit erreicht hat.
- \* Innovative Super X Platte, originelles Design, zum richten und styling
- \* Externe Heizplatten macht styling besser und für die Dekoration
- \* Überlegene Qualität keramische Platten, die negative Ionen ausstrahlt für konditioniert und gesünder aussehendes Haar
- \* PTC-Heiztechnik mit fortschrittlichen Mikroprozessor Digitaltechnik
- \* 60 Minuten automatisch abgeschaltet, wenn Stop verwenden, sicher in der Anwendung
- \* um 360 Grad drehbaren Kabel Gewirr kostenlos



### Verpackung & Lieferung:

Verpackungsdetails:	<ul style="list-style-type: none"> <li>* Geschenkverpackung-Verpackung</li> <li>* Größe der GB: 10,5 * 30 * 5,4 cm</li> <li>* 20pcs/ctn</li> <li>* Größe des Kartons: 56,5 * 38 * 24 cm</li> <li>* G.W.: 15,0 KG</li> <li>* N.W.: 7,0 KG</li> <li>* 1 * 20GP: 11000pcs</li> <li>* 1 * 40GP: 21800pcs</li> </ul>
Lieferarten:	Seashipment oder durch DHL, Fedex, EMS, UPS

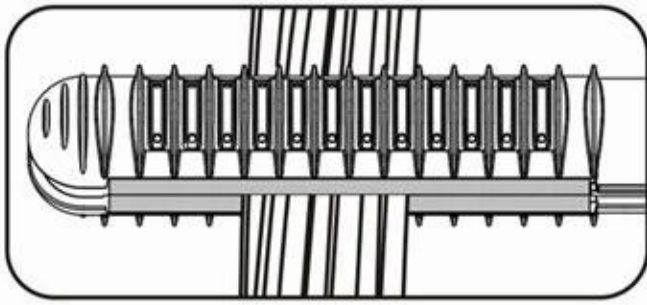
### So verwenden Sie:

X-Styler für leicht Begradigung und styling. Es kann "S" locken, locken "J" und "C" locken machen.

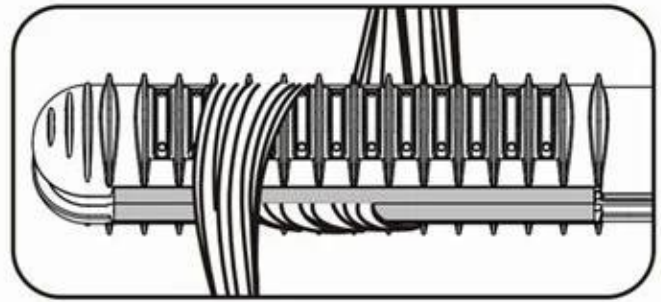
**Zum Glätten**, Wählen Sie die geeignete Temperatur für Ihr Haar, wenn die Angabe blinkt, können Sie beginnen, legen Sie das Eisen in der Nähe von Haarwurzel und Schieben Sie durch bis an die Enden ohne anzuhalten. Wichtige Tipp ist, dass das tun Schieben Sie nicht zu schnell für eine bessere Begradigung Ergebnis.

**Für styling**, Wählen Sie die geeignete Temperatur, setzen Sie die Haare zwischen den beiden Heizung Platten und wickeln, was es rund um die Platte in verschiedenen für verschiedene Winkeln Styling-Ergebnisse (im Anhang). Halten Sie das Haar für ein paar Sekunden ein besseres Styling-Ergebnis.

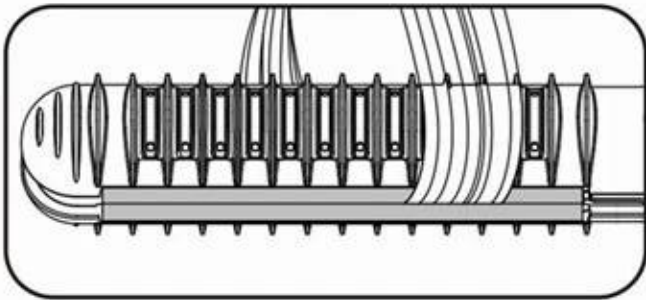




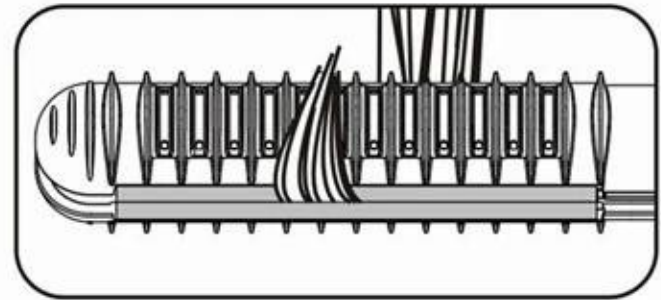
Comb & Straighten



"S" curls



"C" curls



"J" curls

### Über das FBT-Unternehmen:

FBT ist der professionelle Haar-Glätteisen-Hersteller in China seit 2004. OEM/ODM-Aufträge sind willkommen. Unsere f & E-Abteilung ist verantwortlich für die Produkt-Design, Konstruktion und Formenbau Paketentwicklung. FBT startet neue Haar-Tool-Modelle zu jeder Jahreszeit. Viele unserer Designs haben die chinesische und internationale Patente, einschließlich der X-Platte, S Platte, Auto-Spin-Lockenwickler.

