

### Dettagli del prodotto:

Nome del modello:	Raddrizzatore dei capelli F601HX
Specialità:	X piastra per lo styling facile
MOQ:	1-100, 000pcs
Formato del prodotto:	Lunghezza 300 * larghezza 30mm
Placca esterna:	Metallo
Logo:	Stampa di seta sulle coperture
Etichetta di filo:	Su misura
Etichetta tecnica:	Su misura
Pacchetto:	Imballaggio di Giftbox
Mercati principali:	Europa occidentale, Nord America, Medio Oriente, Asia
Dimensione della fabbrica:	8500 metri quadrati
Relazione di audit di terza parte:	ISO 9001

### Catalogo di F601HX:

Styler F601HX X, ferro piano dei capelli di progettazione unica

X-styler



### Maggiori dettagli circa la placca design:

Curvo X piastra con bordi di styling lo styling rende molto più facile. I bordi rotondi su entrambi i lati della piastra per l'aggiunta di styling versatilità.



X-Plate (extra long: 110mm)



X plate design

### **F601HX in altre combinazioni di colore:**

Di seguito sono F601HX in colore rosa splendente shell + piastra nera e F601HX in colore guscio nero lucido + piastra nera. Possiamo su misura tutti i dettagli secondo le vostre esigenze come la shell, la piastra, la lunghezza del filo, private label, la spina e così via.



### **Giftbox di F601HX:**

PFinestra di VC, può anche essere trasformato normale 4 stampa scatola, scatola magnetica di colore, doppio box ecc.



### **Punti di vendita di F601HX di marketing:**

- \* Non più danni dovuti al calore eccessivo, F601HX X-styler, il ferro di "calore perpetuo"
- \* Scelta migliore per raddrizzare e styling, uso della famiglia
- \* Utilizza una tecnologia di rivoluzione che raggiungerà la temperatura rapidamente con tempo di recupero di calore senza paragoni.
- \* Piastra di innovativo super X, design originale per la lisciatura e styling
- \* Piastre di riscaldamento esterno rende styling meglio e per la decorazione
- \* Piastre in ceramica di qualità superiore che emette ioni negativi per condizionata e capelli dall'aspetto più sano
- \* PTC Riscaldamento tecnologia con tecnologia digitale avanzata micro processore
- \* utilizzo di 60 min. auto spento quando fermarsi, sicuro da usare
- \* 360 gradi di rotazione del cavo, groviglio libero



### Imballaggio & consegna:

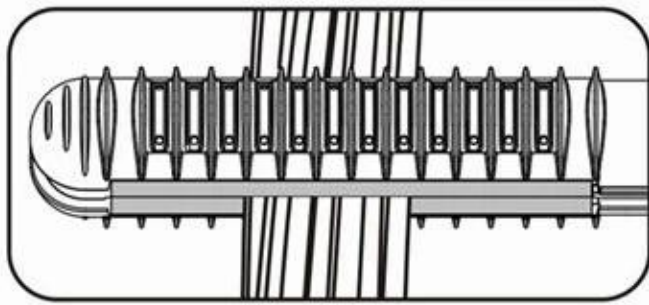
Dettagli di imballaggio:	<ul style="list-style-type: none"> <li>* Giftbox imballaggio</li> <li>* Dimensione di GB: 10.5 * 30 * 5,4 cm</li> <li>* 20pcs/ctn</li> <li>* Formato della scatola: 56.5 * 38 * 24 cm</li> <li>* G.W.: 15,0 KG</li> <li>* N.W.: 7,0 KG</li> <li>* 1 * 20GP: 11000pcs</li> <li>* 1 * 40GP: 21800pcs</li> </ul>
Metodi di consegna:	Seashipment o da DHL, Fedex, EMS, UPS

### Come usare:

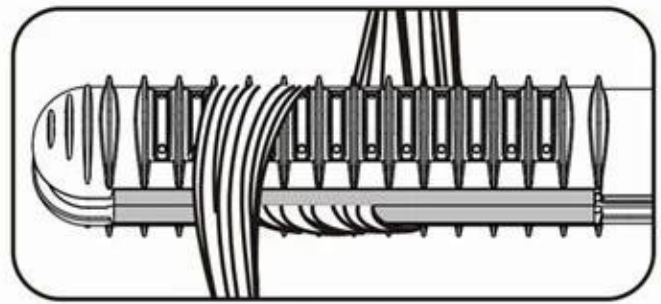
X-styler facile per raddrizzamento e styling. Si può fare "S" riccioli, riccioli "J" e "C" riccioli.

**Per il raddrizzamento**, Selezionare la temperatura adatta per i vostri capelli, quando il che indica lampeggia, significa che è possibile iniziare a posizionare il ferro vicino alla radice dei capelli e far scorrere attraverso le estremità senza fermarsi. L'importante è che fare non far scorrere troppo velocemente per un risultato migliore raddrizzatura.

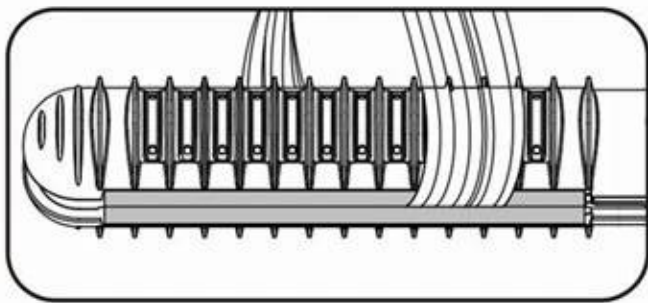
**Per lo styling**, Selezionare la temperatura adatta, mettere i capelli tra le due riscaldamento piastre e avvolgere che intorno alla piastra in diversi angoli per diversi risultati di styling (in allegato). Tenere i capelli per alcuni secondi per un risultato migliore di styling.



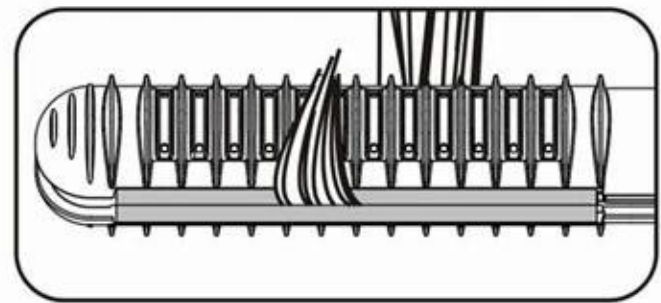
Comb & Straighten



"S" curls



"C" curls



"J" curls

### **Circa l'azienda FBT:**

FBT è il produttore di ferro da stiro professionale capelli in Cina dal 2004. OEM/ODM ordini sono benvenuti. Il nostro reparto R & D è responsabile della progettazione di prodotto, sviluppo di disegno e stampo del pacchetto. FBT lancia nuovi modelli di strumento di capelli ogni stagione. Molti dei nostri modelli hanno ottenuto i brevetti cinesi e internazionali, tra cui la piastra X, S Targa, bigodino di rotazione automatica.

