

Сведения о продукте:

Название модели:	Выпрямитель для волос F601HX
Специальность:	X пластина для легкой укладки
МОQ:	1-100, 000pcs
Размер продукта:	Длина 300 * Ширина 30 мм
Внешняя пластина:	Металл
Логотип:	Шелк печать на оболочке
Метка провода:	Индивидуальные
Техническая метка:	Индивидуальные
Пакет:	Упаковка подарочная коробка
Основные рынки:	Западная Европа, Северная Америка, Ближний Восток, Азия
Размер завода:	8500 квадратных метров
Аудиторский отчет третьей стороны:	ISO 9001

Каталог F601HX:

F601HX X стилизатор, уникальный дизайн волос плоский железа

X-styler



Подробнее о X пластины дизайн:

X плита с изогнутым укладки краев делает укладка намного легче. Круглые края по обе стороны пластины для добавления стиля универсальности.



X-Plate (extra long: 110mm)



X plate design

F601HX в других цветовых комбинациях:

Ниже приведены F601HX в блестящие розовые оболочки цвета + черная плита и F601HX в блестящей оболочки черный цвет + черная плита. Мы можем подгонять все детали согласно вашим требованиям как оболочка, пластины, длина провода, частный ярлык, вилку и так далее.



GiftBox F601HX:

РКоробка окна VC, также могут быть сделаны в нормальной 4 цветной печати коробка, магнитные, двойная коробка и др.



Маркетинговые пункты продажи F601HX:

- * Не более чрезмерного теплового повреждения, X-стайлер F601HX, «вечный жара» железо
- * Лучший выбор для выпрямления и укладки, домашнего использования
- * Использует технологию революции, которая достигнет рабочей температуры быстро с непревзойденной теплотой время восстановления.
- * Инновационные super X пластины, оригинальный дизайн для выпрямления и укладки
- * Внешние нагревательные пластины делают укладки лучше и для украшения
- * Высший сорт керамических пластин, которые выделяют отрицательные ионы для кондиционирования и здорового вида волос
- * РТС отопления с передовыми микропроцессорами цифровых технологий
- * 60 минут автоматически отключается, когда прекратит использование, безопасной для использования
- * 360 градусов вращающийся шнур, клубок бесплатно



Упаковка и доставка:

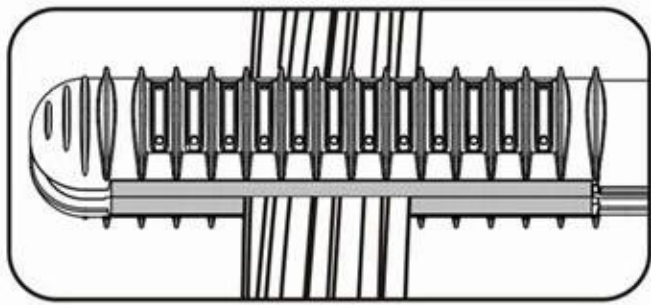
Упаковывая детали:	<ul style="list-style-type: none"> * Подарочная коробка упаковки * Размер ГБ: 10.5 * 30 * 5,4 см * 20pcs/ctn * Размер коробки: 56.5 * 38 * 24 см * G.W.: 15,0 КГ * N.W.: 7,0 КГ * 1 * 20GP: 11000pcs * 1 * 40GP: 21800pcs
Способы доставки:	Seashipment или DHL, Fedex, EMS, UPS

Как использовать:

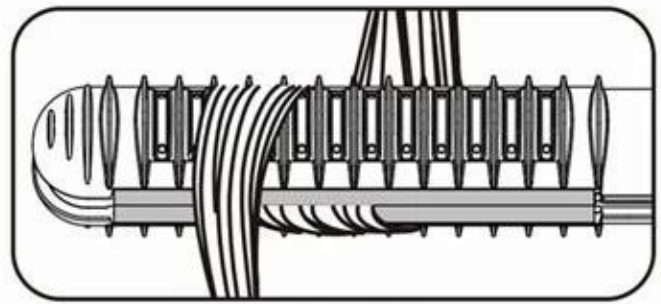
X-styler легко Выпрямление и укладка. Он может сделать кудри «S», «J» кудри и локоны «C».

Для выпрямления, Выберите подходящую температуру для ваших волос, когда указывающее мигает, вы можете начать поместить Утюг близко к корень волос и слайд через концы без остановки. Это важный совет, что делать не слайд слишком быстро для лучшего разглаживания волос результат.

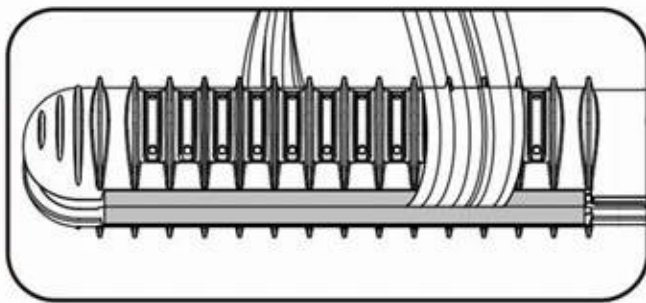
Для укладки, Выберите подходящую температуру, поместите прядь волос между двумя Отопление пластины и обтекание текстом, его вокруг пластины в разных углах для различных результаты укладки (в приложении). Держите волосы в течение нескольких секунд Лучший результат укладки.



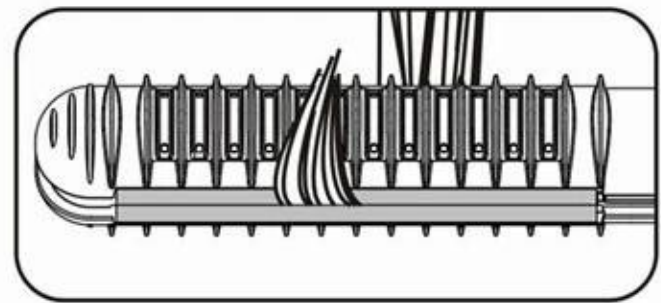
Comb & Straighten



"S" curls



"C" curls



"J" curls

О компании FBT:

FBT с 2004 года является производителем плоского железа волос в Китае. OEM/ODM заказы приветствуются. Наш отдел R & D отвечает за дизайн продукта, Дизайн и формы развития упаковки. FBT запускает новые модели волос инструмент каждый сезон. Многие наши проекты получили китайские и международные патенты, включая X пластины, пластины S, авто спина керлер.

