

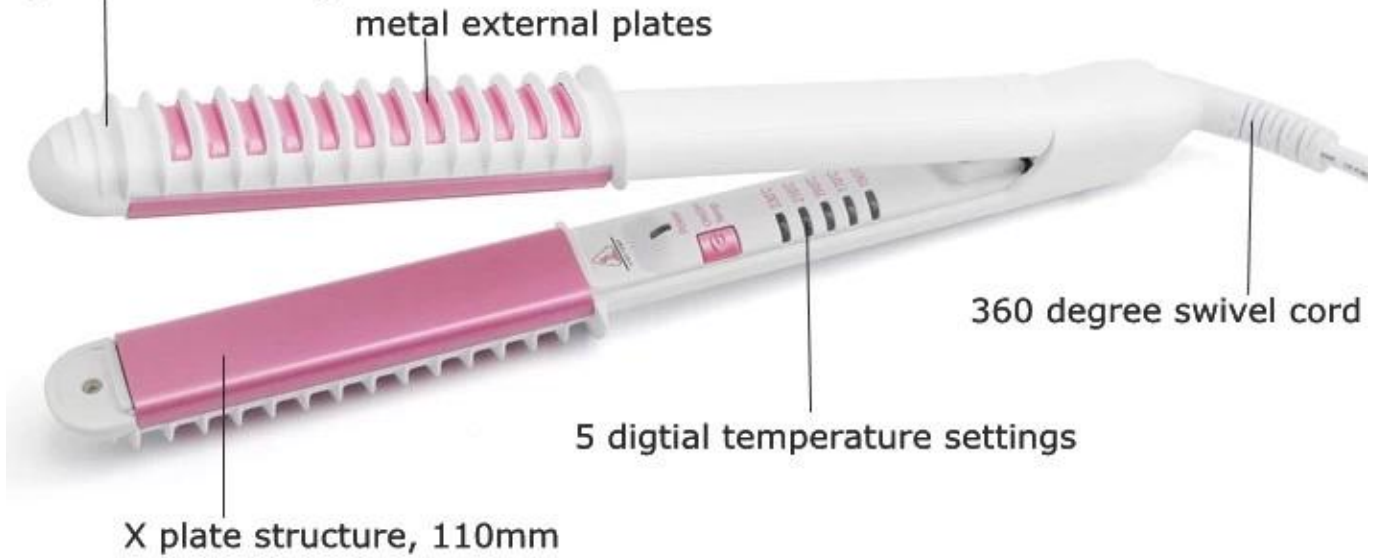
## تفاصيل المنتج:

اسم النموذج:	F601HX 2 في 1 الشعر الحديد
التخصص:	الطراز "العاشر مبتكرة"، 2 في 1
أوك.م:	1-100, 000pcs
حجم المنتج:	طول 300 * العرض 30 مم
لوحة خارجية:	المعدنية، وأيضاً الحصول على الساخن عندما يسخن الحديد المسطح
الشعار:	سيلكبريتيد على المنتج، على تسمية التقنية
تسمية الأسلاك:	تخصيص
تسمية التقنية:	تخصيص
الحزمة:	ماجيتيك جيفتبوكس
الأسواق الرئيسية:	أوروبا الغربية، وأمريكا الشمالية، وآسيا، والشرق الأوسط
حجم المصنع:	8500 متر مربع
طرف ثالث تقرير مراجعة الحسابات:	ISO9001

## F601HX:

F601HX هو جهاز تصفيف الشعر المتعدد الاستخدامات. يتميز بتصميم خاص يسمح لك بتصفيف الشعر بطريقتين مختلفتين. يمكنك استخدامه كمشط مسطح أو كمشط حلزوني. هذا يجعله خياراً مثالياً لجميع أنواع الشعر.

### Special torics design



## في أخرى شل ولوح الألوان F601HX:

مع حقن أبيض اللون الأخضر لوحة السيراميك وشل F601HX.  
مع شل حمامة رمادية لامعة اللوحة واللوح السوداء F601HX.



### FBT F601HX:

تتميز هذه الأداة بتصميمها الفريد من نوعها مع حواف منحنية يجعل الطراز لوحة X تصميم لوحة التصميم تصويب وحليقة وموجه وإضافة انعكاس للشعر مع كل أداة واحدة.



### FBT F601HX:

أووند حواف اللوحة لمزيد من خيارات التصميم R\*  
 للتصميم بسيط والشاملة es\*  
 \* لوحات السيراميك درجة متفوقة مع التورمالين، أقل ضرر للشعر  
 \* فولتاجي المزدوج للاستخدام في جميع أنحاء العالم  
 \* التكنولوجيا أيون للشعر أكثر أناقة وأكثر لمعانا  
 \* 60 دقيقة التلقائي إيقاف تشغيل، آمنة للاستخدام  
 أداة مثالية للتصميم فيرساتاليني. X مبتكرة ولوحات خارجية فريدة من نوعها مع حواف منحنية يجعل الطراز لوحة X تصميم لوحة التصميم تصويب وحليقة وموجه وإضافة انعكاس للشعر مع كل أداة واحدة.



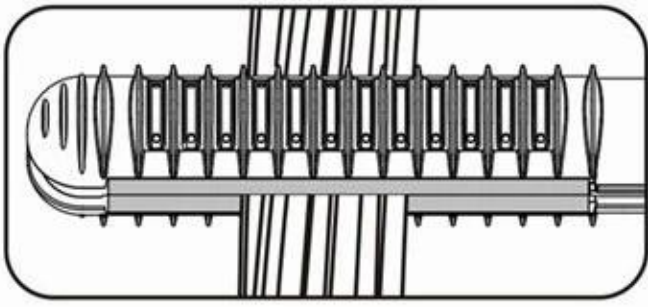
## تفاصيل & تسليم:

تفاصيل التغليف	<p>* التعبئة والتغليف جيفتبوكس *          سم 5.4 * 30 * 10.5 GB * حجم          التونسية/pcs * 20          * حجم الكرتون: 56.8 * 38.5 * 34 سم          * G.W.: 8.0KG          * N.W.: 15.0KG          * 1 * 20GP = 11000pcs          * 1 * 40GP = 21800pcs</p>
دالبري من التفصيل:	د 30 أيس بعد الإيداع

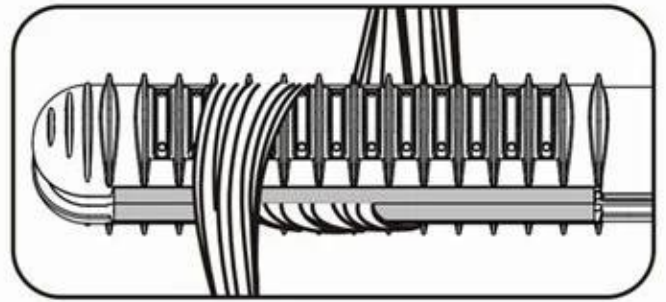
## الرموز:

□□ □□□□ □□ □□□□ □□

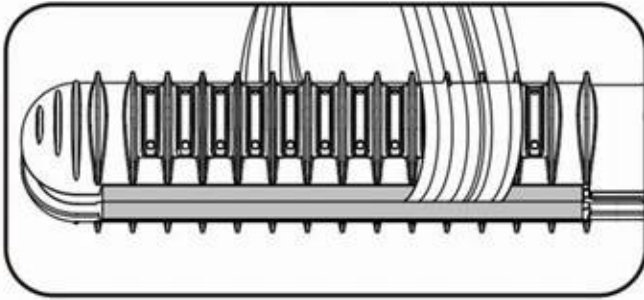
الصوء الأزرق. LED □□□□□□ تبديل السلطة إلى "على". وسوف تضيء عرض لأعلى temp على الطراز العاشر على إعدادات الحرارة تتراوح بين 150°C إلى 230°C. لضبط إعداد الحرارة ببساطة انقر فوق الداخل زر أو لأسفل حتى يتم وضع الزرقاء الصمام الخفيفة في درجة الحرارة المطلوبة الخاصة بك. الصمام الأزرق سوف يومض الصوء بينما اللوحات تسخين و ثم تصيح صلية الصوء الأزرق مرة واحدة يتم تسخينها اللوحات تماما. على الطراز العاشر قد خاصة جداً × لوحة. هذا وسوف تمكنك من استخدام تكنولوجيا المعلومات لأسلوب شعرك وجعل تععيد الشعر بسهولة أكبر من المسطح العادي. نقتح عليك بدء تشغيل عند درجات حرارة منخفضة وزيادة الحرارة حتى يمكنك الوصول إلى درجة الحرارة التي يعمل بشكل أفضل لنوع شعرك. قبل استخدام الطراز ضمان شعرك الجاف. استخدام الطراز ساخنة على الشعر الرطب يمكن أن تلحق الضرر بشرة الشعر. على الطراز سوف يكون أسهل في الاستخدام إذا قمت بتقسيم الشعر إلى أقسام. تمرير الطراز من خلال الشعر بوتيرة مطردة، الخاضعة للرقابة. الطراز سيتم تلقائياً إغلاق عندما لا تكون قيد الاستعمال لمدة 60 دقيقة. تشغيل التبديل مرة أخرى إلى تسخين. عندما لا تكون قيد الاستعمال لأي فترة ممتدة من الوقت المستحسن جداً لك طرأت الطراز الغطاء المقاوم للحرارة المقدمة للسلامة إطالة عمر الطراز الخاص بك. بعد الاستعمال، وإيقاف تشغيل الطاقة، قم بإلغاء توصيل الحبل السري والاحتفاظ به في مكان آمن. (لا ربح الحبل حولها الطراز). السماح لوحات لتبرد قبل تخزينها. عندما يحتوي الطراز تبريد حظيرة تسليم الحبل بنفس الطريقة كما كان الأول في ما التعبئة والتغليف.



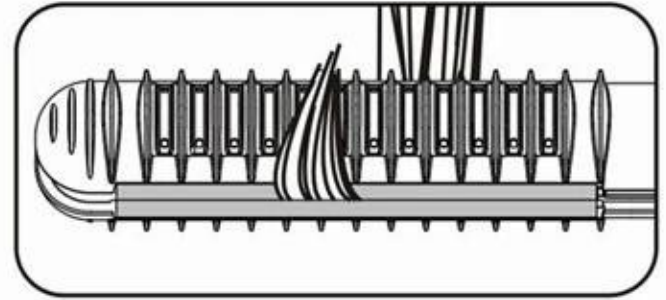
Comb & Straighten



"S" curls



"C" curls



"J" curls

**حول فبت:**

FBT desgin تأسست في عام 2005، شنتشن أزياء الجمال التكنولوجيا المحدودة، مصنع المهنية التي تخوض  
 .  
 .  
 F601EL.

