

### Detalles del producto:

Nombre del modelo:	Plancha de pelo F601HX
Especialidad:	Placa de estilo fácil
MOQ:	1-100, 000pcs
Tamaño del producto:	Longitud 300 * ancho 30mm
Placa externa:	Metal
Insignia:	Impresión de seda de concha
Sello de alambre:	Modificado para requisitos particulares
Etiqueta de técnica:	Modificado para requisitos particulares
Paquete:	Embalaje caja de regalo
Mercados principales:	Europa occidental, América del norte, Medio Oriente, Asia
Tamaño de la fábrica:	8500 metros cuadrados
Informe de auditoría de terceros:	ISO 9001

### Catálogo de F601HX:

Moldeador de F601HX X, hierro plano del pelo de diseño único

X-styler



### Más detalles sobre el X la placa de diseño:

X placa con curvas estilo bordes facilita el peinado mucho más. Los bordes redondos a ambos lados de la placa para añadir versatilidad de estilo.



X-Plate (extra long: 110mm)



X plate design

### **F601HX en otras combinaciones de color:**

A continuación se muestran F601HX en color de la cáscara de color rosa brillante + placa negra y F601HX en color de carcasa negro brillante + placa negra. Podemos personalizar todos los detalles según sus requisitos tales como la cáscara, la placa, la longitud del cable, la etiqueta privada, el enchufe y así sucesivamente.



### **Caja de regalo de F601HX:**

PCaja de ventana del VC, también puede ser hecho en el normal 4 color impresión, caja magnética, doble caja etc..



### **Puntos de venta de F601HX de marketing:**

- \* No más daño por calor excesivo, F601HX de X styler, el hierro de "calor perpetuo"
- \* Mejor opción para el alisado y peinado, uso doméstico
- \* Utiliza una tecnología de la revolución que alcanza temperatura de funcionamiento rápidamente con el tiempo de recuperación de calor sin precedentes.
- \* Placa de innovador super X, diseño original para el alisado y peinado
- \* Placas de calentamiento externo hace peinar mejor y para la decoración
- \* Las placas de grado superior de cerámica que emite iones negativos para acondicionamiento y pelo saludable
- \* Tecnología digital con microprocesador avanzado de calefacción del PTC
- \* uso de apagado cuando la parada automático de 60 minutos, seguro de usar
- \* 360 grados giratoria cable, enreda libremente



### **Empaquetado y entrega:**

<p>Detalles de empaquetado:</p>	<ul style="list-style-type: none"> <li>* Embalaje caja de regalo</li> <li>* Tamaño de GB: 10.5 * 30 * 5,4 cm</li> <li>* 20pcs/ctn</li> <li>* Tamaño del cartón: 56.5 * 38 * 24 cm</li> <li>* G.W.: 15,0 KG</li> <li>* N.W.: 7,0 KG</li> <li>* 1 * 20GP: 11000pcs</li> <li>* 1 * 40GP: 21800pcs</li> </ul>
<p>Métodos de entrega:</p>	<p>SEASHIPMENT o por DHL, Fedex, el ccsme, UPS</p>

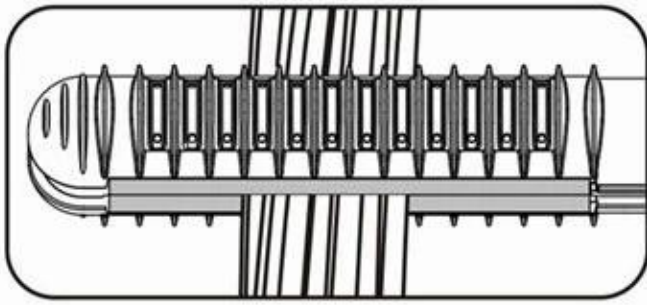
### **Cómo utilizar:**

X-styler fácil para alisado y peinado. Puede hacer rizos "S", "J" rizos y rizos "C".

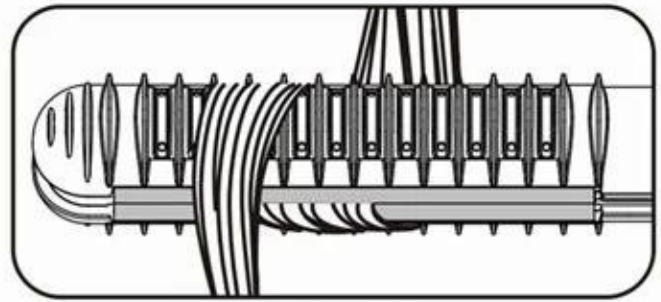
**Para el alisado**, Seleccione la temperatura adecuada para su pelo, cuando el que indica parpadea, puede comenzar a colocar la plancha cerca de la raíz del pelo y Deslice a través de los extremos sin parar. El Consejo importante es que hacer No deslice demasiado rápido para un resultado mejor alisado.

**Para el estilo**, Seleccione la temperatura adecuada, coloque el cabello entre las dos de la calefacción las placas y el abrigo que alrededor de la placa en diferentes ángulos para diferentes unos resultados (en el archivo adjunto). Mantenga el pelo durante unos segundos para un resultado mejor de la labra.

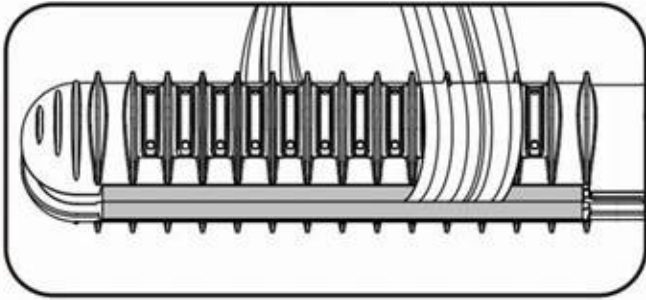




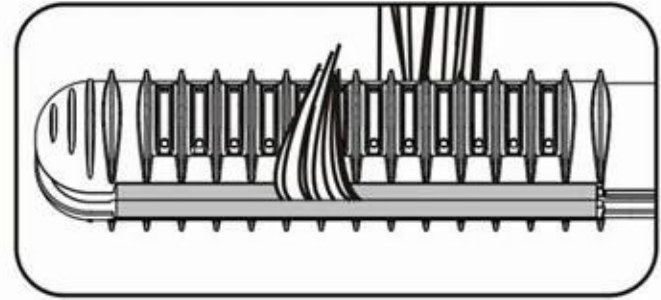
Comb & Straighten



"S" curls



"C" curls



"J" curls

### **Acerca de la compañía FBT:**

FBT es el fabricante de plancha de pelo profesional en China desde 2004. OEM/ODM pedidos son bienvenidos. Nuestro Departamento de i+d es responsable del diseño de producto, desarrollo de diseño y molde de paquete. FBT lanza nuevos modelos de herramienta de pelo cada temporada. Muchos de nuestros diseños tienen las patentes chinas e internacionales, incluyendo la X, placa S, rizador de giro automático.

