

Detalles del producto:

Nombre del modelo:	Plancha de pelo 2 en 1 F601HX
Especialidad:	Innovación X styler, 2 en 1
MOQ:	1-100, 000pcs
Tamaño del producto:	Longitud 300 * ancho 30mm
Placa externa:	Metal, también consigue caliente cuando la plancha se calienta
Insignia:	Silkprinted en el producto, en la etiqueta técnica
Sello de alambre:	Modificado para requisitos particulares
Etiqueta de técnica:	Modificado para requisitos particulares
Paquete:	Magetic giftbox
Mercados principales:	Europa occidental, Norteamérica, Asia, Medio Oriente
Tamaño de la fábrica:	8500 m ²
Informe de auditoría de terceros:	ISO9001

Catálogo de F601HX:

F601HX, el moldeador de X, 2 en 1 plancha y tenaza, es una plancha multifuncional. No sólo hacia su cabello, pero también hace rizos. La herramienta perfecta para versatilidad de estilo.

Special torics design



F601HX en otros colores de carcasa y placa:

F601HX con inyección blanco cáscara de color y placa de cerámica verde.

F601HX con concha de Paloma gris pintura brillante y negro.



Caja de regalo magnético de F601HX:

Caja de regalo magnético, se puede imprimir con su marca o etiqueta privada.



Sobre el producto F601HX:

- * Round bordes de la placa para más opciones de estilo
- * Calentamiento externo plates de estilo sencillo, versátil
- * Placas de cerámica del grado superior con turmalina, menos daño para el cabello
- * Volatage dual para el uso en todo el mundo
- * Tecnología de iones para el cabello más delgado y más brillante
- * 60 minutos apagado automático, seguro de usar

X innovador estilo placa de diseño y únicas externas placas con bordes curvos hace el moldeador de placa X la herramienta perfecta para versatilidad de estilo. Enderezar, Rizo, onda y añadir tirones al cabello con una herramienta de todos.



Empaquetado y entrega:

Detalles de empaquetado	<ul style="list-style-type: none"> * Embalaje caja de regalo * Tamaño de la GB: 10.5 * 30 * 5,4 cm * 20pcs/ctn * Tamaño del cartón: 56,8 * 38.5 * 34 cm * G.W.: 8.0KG * N.W.: 15.0KG * 1 * 20GP = 11000pcs * 1 * 40GP = 21800pcs
Ddetalle del elivery:	30 dunYS después del depósito

Instrucción:

Soltó el cable y enchufe.

Girar a la interruptor de encendido en "on". Se iluminará el display luz azul de LED.

El X styler tiene temperaturas que oscilan entre 150 ° c y 230°C. Para ajustar la ajuste de calor simplemente haga clic en el interior temperatura botón arriba o abajo hasta que la luz azul del LED se coloca en la temperatura deseada. El LED azul se encenderá mientras que las placas se calientan y se convertirán en un sólido luz azul una vez que las placas son totalmente caliente.

El X styler tiene una placa muy especial. Esto le permitirá usar la TI estilo de su cabello y rizos más fácilmente que las planchas normales. Le sugerimos que comience a temperaturas más bajas y aumenta el calor hasta llegar a la temperatura que funciona mejor para su tipo de cabello.

Antes de usar el aparato asegúrese de tu cabello es seco. Utilizando a un aparato caliente sobre el cabello húmedo puede dañar la cutícula del pelo.

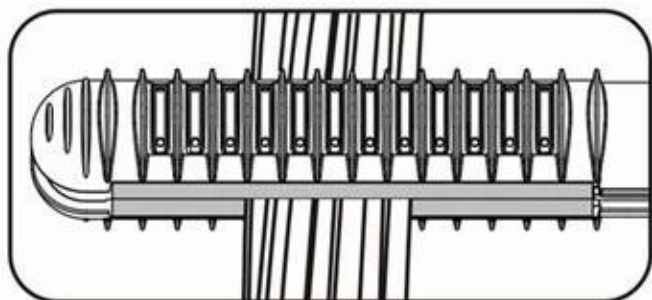
El Styler será más fácil de usar si usted separa el cabello en secciones. Pasar al cepillo por el cabello a un ritmo constante y controlado.

El moldeador se automáticamente apagado cuando no esté en uso durante 60 minutos. Vuelva a encender el interruptor para recalentar.

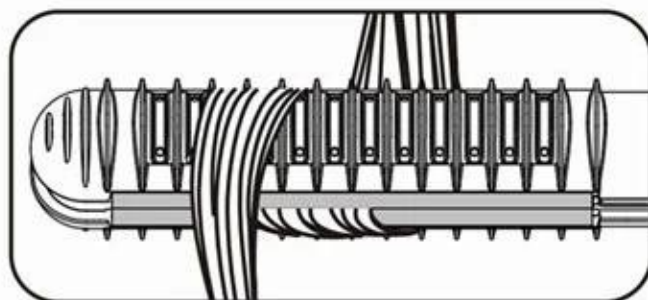
Cuando no esté en uso para cualquier período de tiempo prolongado se recomienda lo Coloque al cepillo en la

tapa resistente al calor proporcionada por seguridad y para prolongar la vida de tu styler.

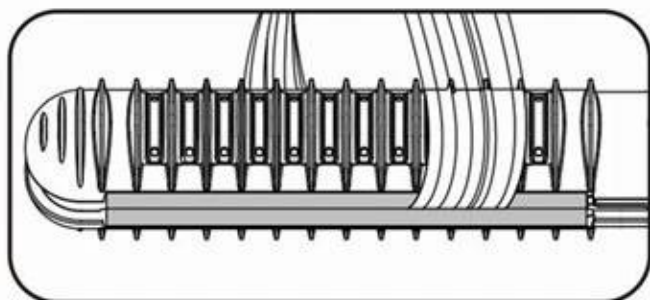
Después de cada uso, apague, desenchufe el cable y manténgalo en un lugar seguro. (No enrolle el cable alrededor de la Styler). Permita que las placas se enfríe antes de guardarla. Cuando el aparato ha refrigerado por doblar el cable en la misma forma que el primero fue entregado en su embalaje.



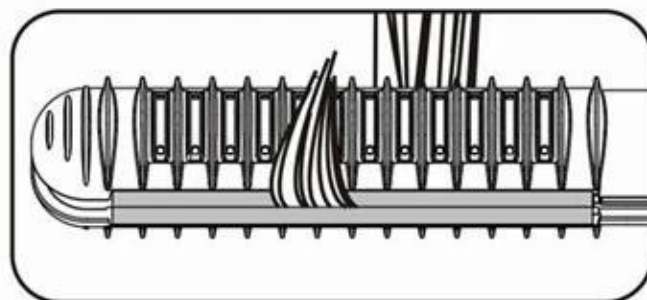
Comb & Straighten



"S" curls



"C" curls



"J" curls

Acerca de la FBT:

FBT fundada en 2005, la belleza de la moda de Shenzhen Technology Co., Ltd, es la fábrica profesional que participar en la diseño profesional, explotación y fabricación de herramientas de estilo de pelo. Somos la [Babyliss pro alisador fabricación de hierror](#), [proveedor de China secador de pelo de ion negativo](#), [Salón italiano híbrido utilizar secador China fábrica](#).

Abajo es otro modelo de la patente de nosotros, los profesionales [generador negativo del ion hierro plano F601EL](#).

