

### Détails du produit:

Nom du modèle:	Fer à lisser F601HX
Spécialité:	X la plaque pour une coiffure facile
MOQ:	1-100, 000pcs
Taille de produit:	Longueur 300 * largeur 30mm
Plaque extérieure:	Metal
Logo:	Impression en soie sur coquille
Étiquette de fil:	Sur mesure
Étiquette technique:	Sur mesure
Paquet:	Boite emballage
Principaux marchés:	L'Europe occidentale, Amérique du Nord, Moyen-Orient, Asie
Taille de l'usine:	8500 mètres carrés
Rapport d'audit tierce partie:	OIN 9001

### Catalogue de F601HX:

Styler F601HX X, cheveux de conception unique fer plat

X-styler



### Plus de détails sur le X plaque de conception:

Plaque X avec courbes style bords le stylisme rend beaucoup plus facile. Les bords arrondis des deux côtés de la plaque pour l'ajout d'un style versatilty.



X-Plate (extra long: 110mm)



X plate design

### **F601HX dans d'autres combinaisons de couleur:**

Voici F601HX en couleur coquille rose brillant + plaques noires et F601HX en couleur nacre noir brillant + plaque noire. Nous pouvons personnaliser tous les détails selon vos besoins tels que la coquille, la plaque, la longueur du fil, le MDD, le bouchon et ainsi de suite.



### **Boite de F601HX:**

PJardinière de VC, peut également être transformé en normal 4 couleurs d'impression, boîte magnétique, double boîte etc..



### **Points de vente de F601HX de marketing:**

- \* Pas plus endommagé par la chaleur excessive, F601HX X-styler, le fer à repasser «chaleur perpétuelle»
- \* Meilleur choix pour redresser et stylisme, i ' utilisation domestique
- \* Utilise une technologie de la révolution qui atteint la température de fonctionnement rapidement avec le temps de récupération de chaleur inégalée.
- \* Plaque innovantes super X, design original pour coiffer et lisser
- \* External plaques chauffantes fait coiffer mieux et pour la décoration
- \* Les plaques de céramique de qualité supérieure qui émet des ions négatifs pour conditionné et à la recherche des cheveux plus sains
- \* PTC chauffage technologie avec la technologie numérique de pointe micro processeur
- \* 60 minutes auto éteint lorsque arrêt utilisant, sûr à utiliser
- \* 360 degrés de rotation cordon, embrouillement libre



### Emballage & livraison:

Détails d'emballage:	<ul style="list-style-type: none"> <li>* Boite emballage</li> <li>* Taille de Go: 10. 5 * 30 * 5,4 cm</li> <li>* 20pcs/ctn</li> <li>* Taille de carton: 56.5 * 38 * 24 cm</li> <li>* G.W.: 15,0 KG</li> <li>* N.W.: 7,0 KG</li> <li>* 1 * 20GP: 11000pcs</li> <li>* 1 * 40GP: 21800pcs</li> </ul>
Modes de livraison:	Seashipment ou par DHL, Fedex, EMS, UPS

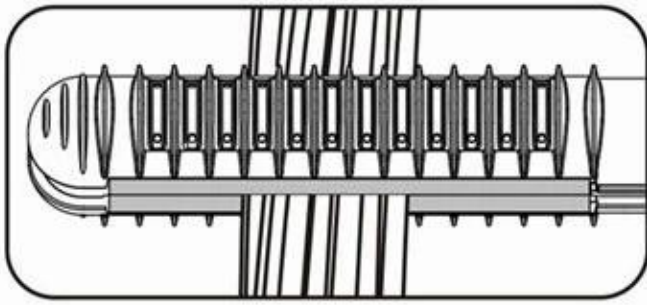
### Comment utiliser:

X-styler facile pour coiffer et lisser. Il peut faire des boucles «S», «J» boucles et boucles «C».

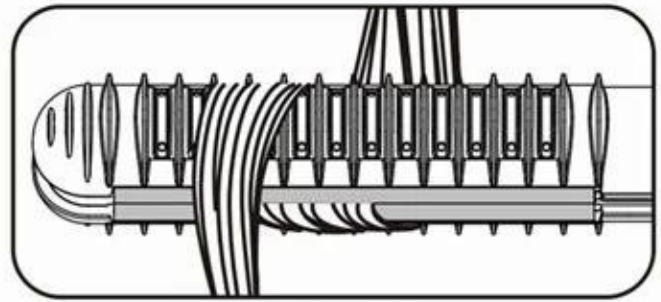
**Pour le lissage**, Sélectionnez la température adéquate pour vos cheveux, quand l'indiquant clignote, vous pouvez commencer à placer le fer près de la racine des cheveux et Faites glisser à travers les extrémités sans s'arrêter. Le Conseil important est que faire glisse pas trop vite pour un résultat meilleur lissage.

**Pour une coiffure**, sélectionner la température appropriée, de mettre les cheveux entre les deux chauffage plaques et enrouler qu'autour de la plaque en différents angles pour différentes résultat (en annexe). Tenez les cheveux pendant quelques secondes pour un meilleur résultat de la mise en plis.

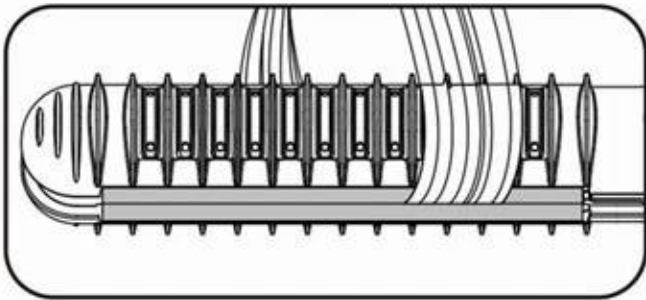




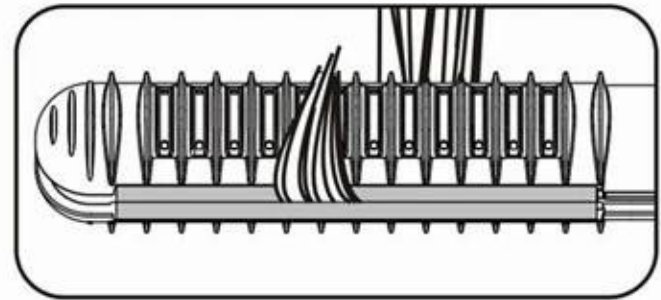
Comb & Straighten



"S" curls



"C" curls



"J" curls

### **Concernant la société FBT:**

FBT est le fabricant de fer plat professionnel de cheveux en Chine depuis 2004. Les ordres d'OEM/ODM sont bienvenus. Notre département R & D est responsable de la conception de produits, développement de conception et de la moissure. FBT lance de nouveaux modèles d'outil de cheveux chaque saison. Beaucoup de nos modèles ont obtenu des brevets chinois et internationaux, y compris la plaque X, plaque S, bigoudi de rotation auto.

