

Detalhes do produto:

Nome do modelo:	Alisador de cabelo F601HX
Especialidade:	X placa para modelar
MOQ:	1-100, 000pcs
Tamanho do produto:	300 de comprimento * largura 30mm
Placa externa:	Metal
Logotipo:	Impressao em shell
Rótulo do fio:	Personalizado
Rótulo de técnico:	Personalizado
Pacote:	Giftbox embalagens
Mercados principais:	Europa Ocidental, América do Norte, Oriente Médio, Ásia
Tamanho da fábrica:	8500 metros quadrados
Relatório de auditoria de terceiros:	ISO 9001

Catálogo de F601HX:

Modelador de F601HX X, cabelo de design exclusivo ferro liso

X-styler



Mais detalhes sobre o X placa de projeto:

Placa X com curvado estilo bordas o estilo torna muito mais fácil. As bordas arredondadas em ambos os lados da placa para adicionar estilo versatilty.



X-Plate (extra long: 110mm)



X plate design

F601HX em outras combinações de cores:

Abaixo estão F601HX em casca-de-rosa brilhante cor + placa preta e F601HX em casca preta brilhante cor + placa preta. Nós pode personalizado todos os detalhes de acordo com suas exigências tais como a shell, a placa, o comprimento do fio, a etiqueta confidencial, o plugue e assim por diante.



Giftbox de F601HX:

PCaixa de janela de VC, também pode ser feito em normal 4 cor da impressão, caixa magnético, dupla caixa etc.



Pontos de venda de F601HX de marketing:

- * Não mais dano de calor excessivo, F601HX X-modelador, o ferro "calor Perpétuo"
- * Melhor escolha para alisar e modelar, uso doméstico
- * Usa uma tecnologia de revolução que atinge a temperatura de funcionamento rapidamente com o tempo de recuperação de calor incomparável.
- * Placa de inovador super X, desenho original para alisar e modelar
- * Externas Placas aquecedoras faz estilo melhor e para a decoração
- * Placas de cerâmica de grau superior que emite íons negativos para condicionamento e cabelo de aparência mais saudável
- * Tecnologia com tecnologia digital avançada micro processador de aquecimento do PTC
- * usando o auto 60 mins desligar quando parar, seguro para uso
- * 360 graus de rotação cord, tangle livre



Empacotamento & entrega:

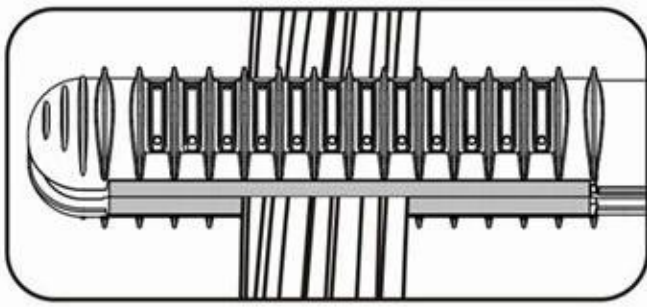
Detalhes de empacotamento:	<ul style="list-style-type: none">* Embalagem de Giftbox* Tamanho de GB: 10.5 * 30 * 5,4 cm* 20pcs/ctn* Tamanho da caixa: 56.5 * 38 * 24cm* G.W.: 15,0 KG* N.W.: 7,0 KG* 1 * 20GP: 11000pcs* 1 * 40GP: 21800pcs
Métodos de entrega:	SEASHIPMENT ou por DHL, Fedex, UPS, EMS

Como usar:

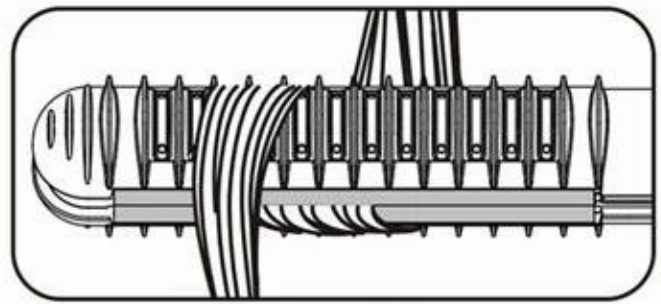
X-modelador fácil para alisar e modelar. Pode fazer cachos "S", "J" cachos e cachos de "C".

Para alisamento, Selecione a temperatura adequada para seu cabelo, quando o indicando pisca, você pode começar a colocar o ferro perto da raiz do cabelo e deslizar até o fim sem parar. A dica importante é que fazem Não deslize muito rapidamente para um resultado melhor alisamento.

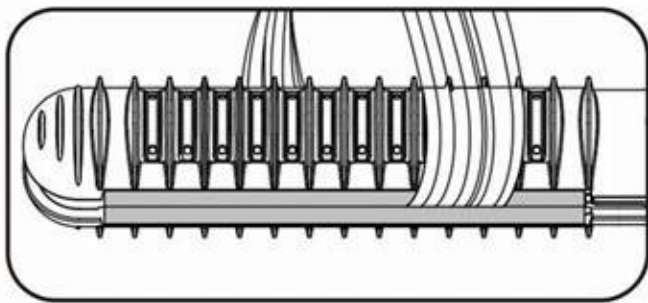
Para o estilo, Selecione a temperatura adequada, ponha o cabelo entre os dois de aquecimento placas e envoltório que ao redor do prato em diferentes ângulos para diferentes resultados (em anexo). Aguarde alguns segundos para o cabelo um resultado melhor do estilo.



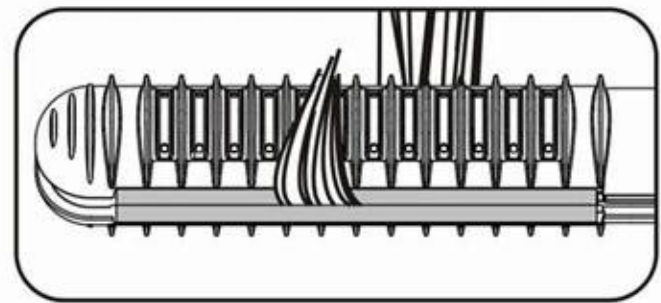
Comb & Straighten



"S" curls



"C" curls



"J" curls

Sobre a empresa FBT:

FBT é o fabricante de chapinha de cabelo profissional em China desde 2004. As ordens do OEM/ODM são bem-vindas. Nosso departamento de i & D é responsável pela concepção do produto, desenvolvimento de design e do molde do pacote. FBT lança novos modelos de ferramenta de cabelo a cada temporada. Muitos de nossos projetos tem as patentes chinesas e internacionais, incluindo a placa de X, placa de S, encrespador de auto rotação.

